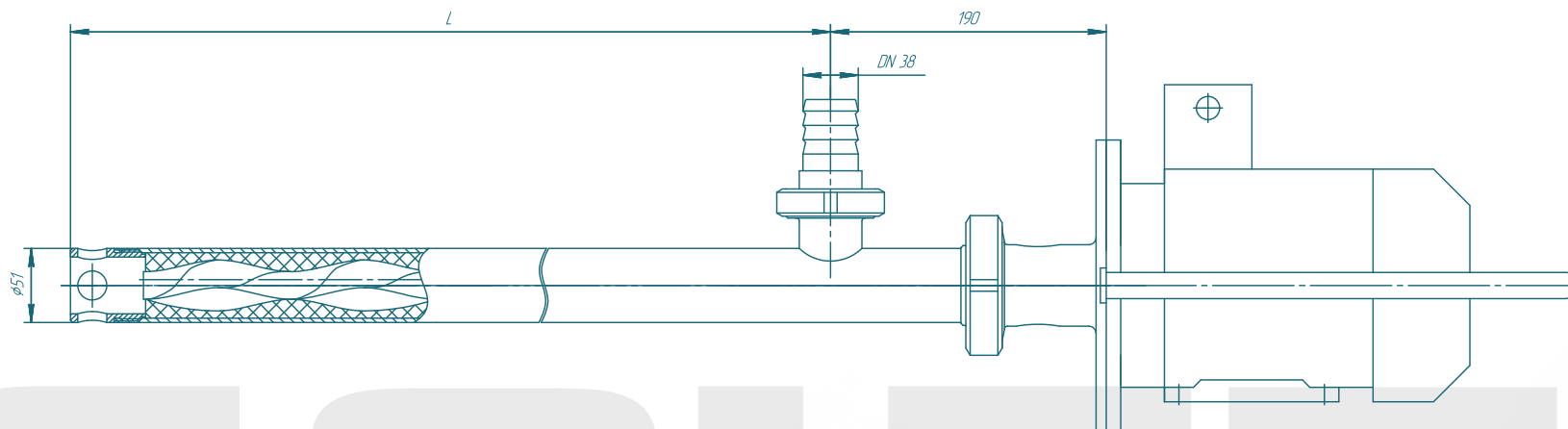


Бочковой винтовой насос ВТ020S01

SOLTEC®



Длина погружной части L, мм	1000	1200
Производительность, м³/ч	до 3	
Давление, бар	до 4	
Частота вращения ротора насоса, об/мин.	1000	
установленная мощность электродвигателя, кВт	1,1	

Изм.	Лист	№ докум.	Подп.	Дата
Разраб.	Лабраненко			2015.07
Проб.				
Т.контр.				
Н.контр.				
Упр.				

BT020S01

Лит	Масса	Максимум
		1,25
Лист	Листов 1	

SOLTEC