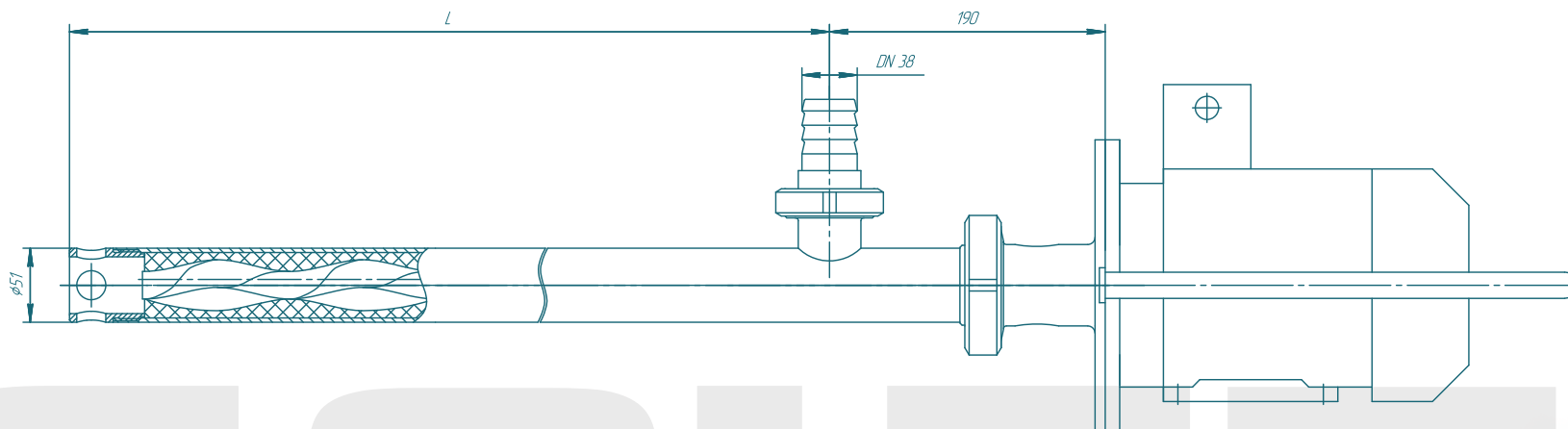


# Бочковой винтовой насос ВТ020S01

**SOLTEC®**



Длина погружной части L, мм	1000	1200
Производительность, м <sup>3</sup> /ч	до 3	
Давление, бар	до 4	
Частота вращения ротора насоса, об/мин.	1000	
установленная мощность электродвигателя, кВт	1,1	

Изм.	Лист	№ докум.	Подп.	Дата	Лит.	Масса	Масштаб
		Лабораненко		30.05.2017			1:2,5
Разраб.					Лист	Листов	1
Проб.					<b>SOLTEC</b>		
Т.контр.							
Н.контр.							
Утв.							

Копирован

Формат А2

Верх. лист

Сред. №

Полн. и дата

Изм. № докл.

Взам. инв. №

Полн. и дата

Изм. № посл.