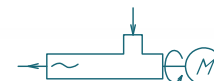
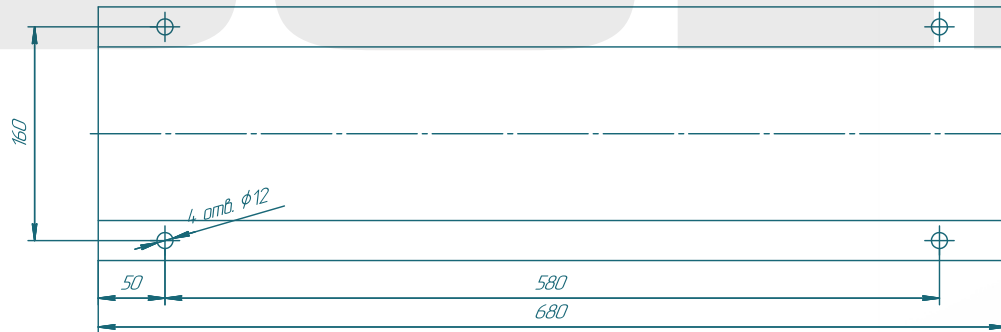
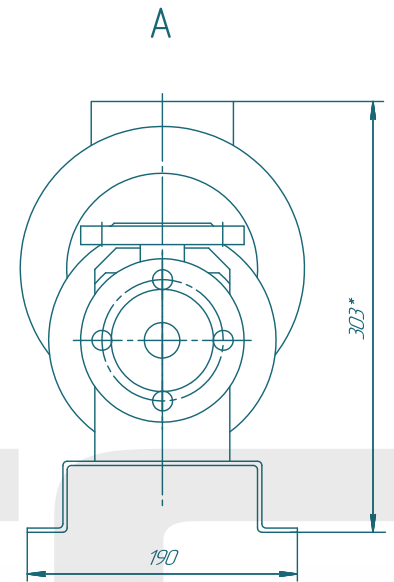
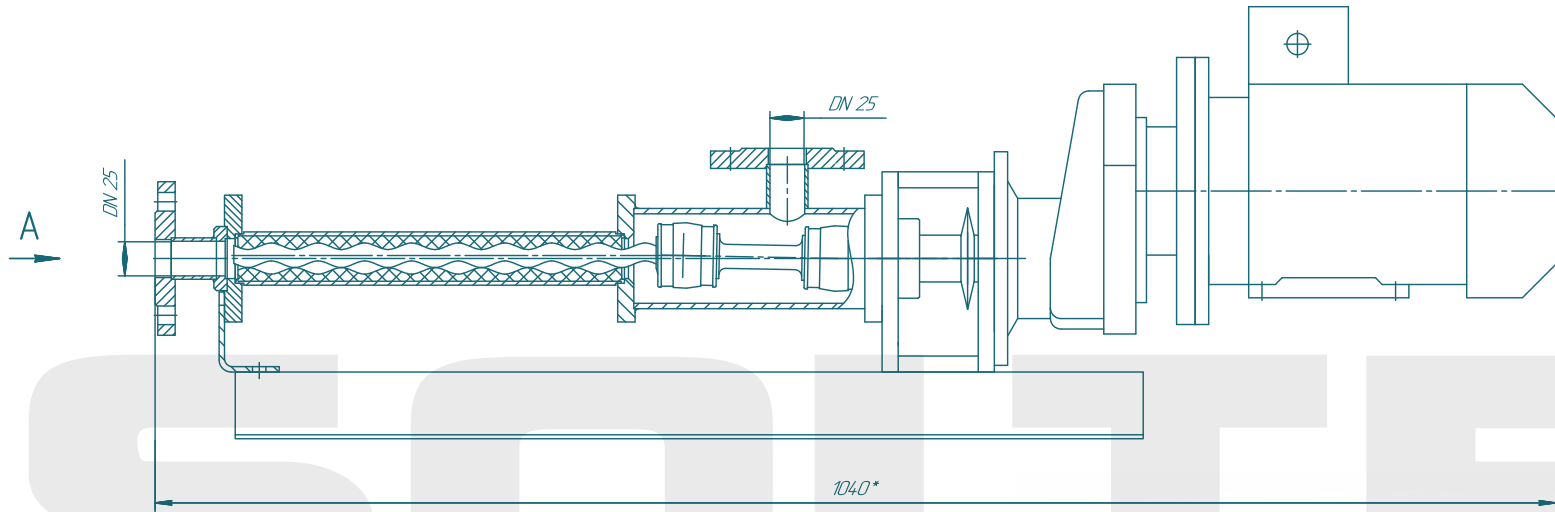


Винтовой насос BNO15S04

SOLTEC®



Изм./лист	№ док.им.	Подп.	Дата	Лист	Масса	Масштаб
Разраб.	Лабриченко					1:4
Проб.				Лист	Листов	1
Контр.				SOLTEC		
Н.контр.				Копировал		
Элт.				Формат А2		

Изм. № подл. / Подп. и дата / Взам. инв. № / Инв. № подл. / Подп. и дата / Справ. № / Изм. / Примеч.