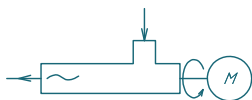
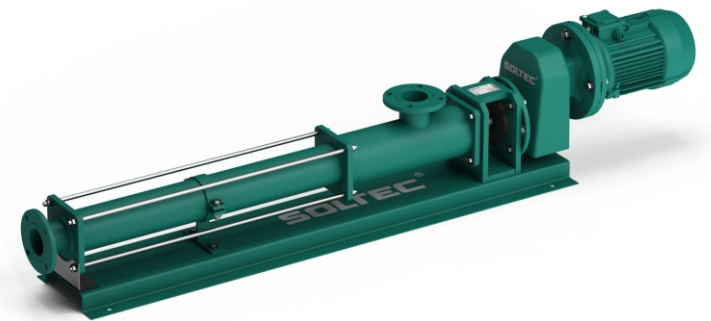
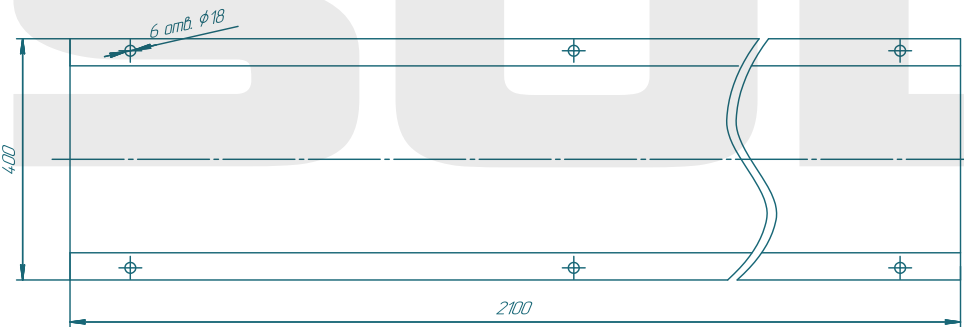
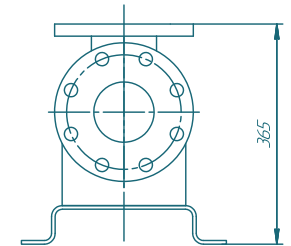
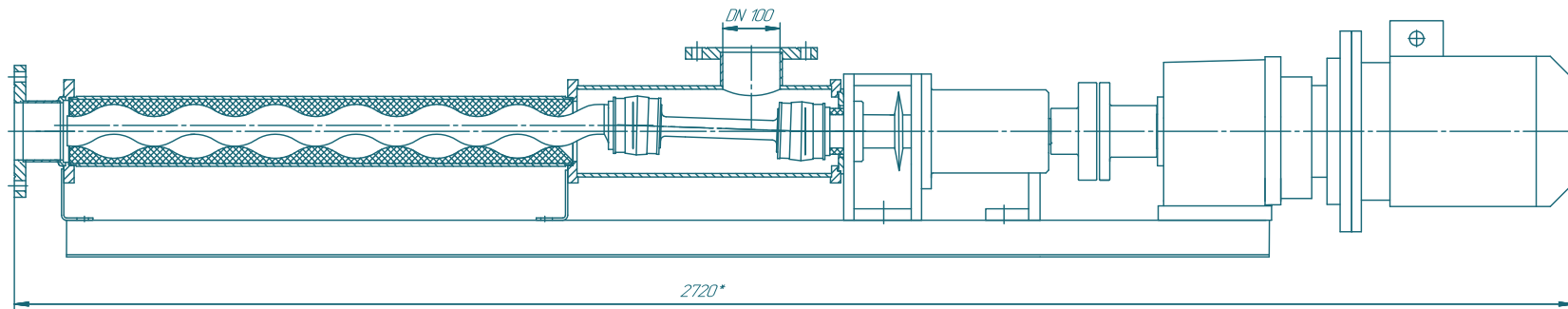


Винтовой насос BN053S03

SOLTEC®



Изм.	Лист	№ докум.	Год	Витр.		Лист	Масса	Масштаб
Рисовал	А.И.Сидоров	А.И.Сидоров	2017	01/01		14		
Провер.								
Инженер								
Провер.								
Инженер								
Провер.								
Инженер								

BN053S03

SOLTEC