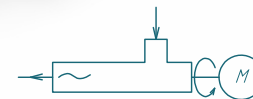
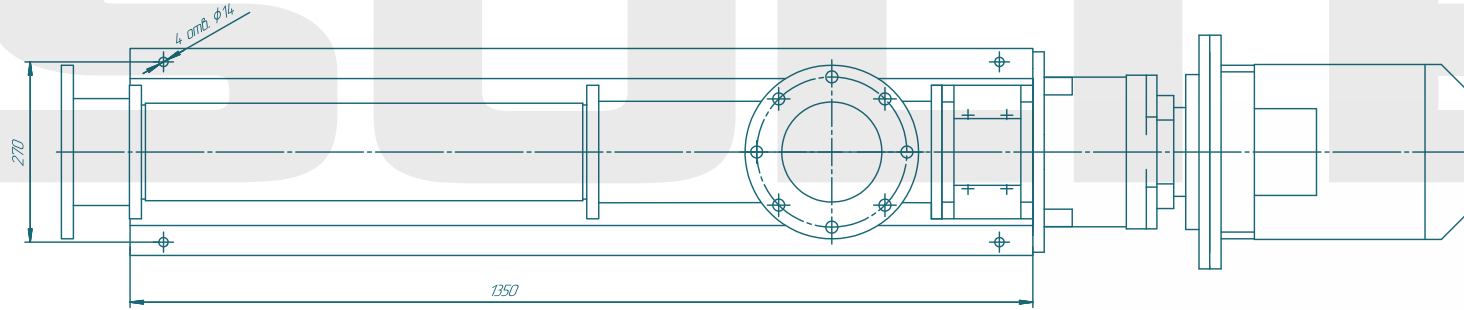
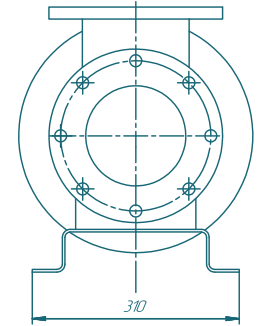
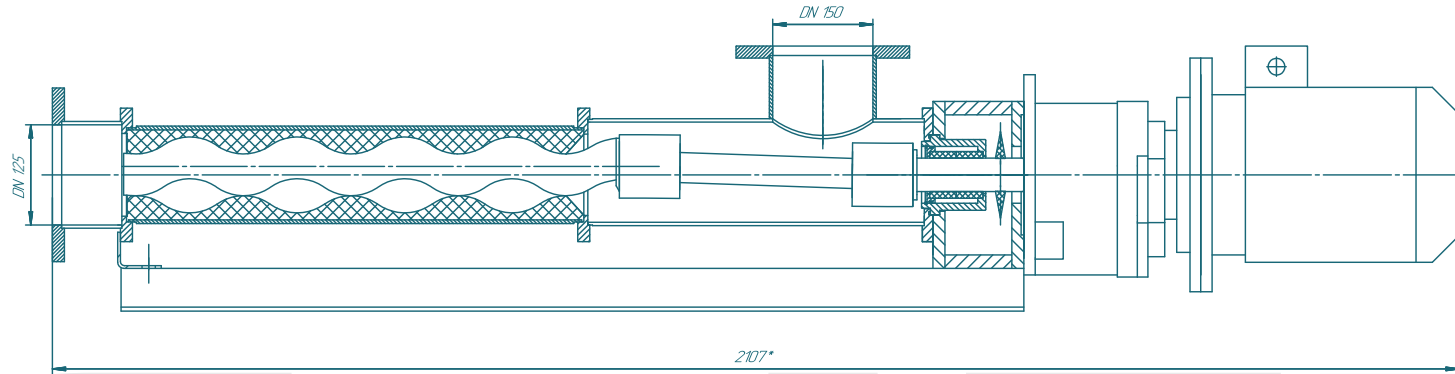


# Винтовой насос BN063S02

**SOLTEC®**



Изм.	Лист	№ заказа	Год	Дата	Лит	Масса	Масштаб
	Разработ	Исполнитель					1:4
	Провер						Лист 1
	Изготов						Листов 1
	Установ						
	Испыт						

**BN063S02**  
 Конструктор  
 Формат А1

Изм. № 001  
 Лист 1 из 1  
 Разработ: [Blank]  
 Провер: [Blank]  
 Изготов: [Blank]  
 Установ: [Blank]  
 Испыт: [Blank]