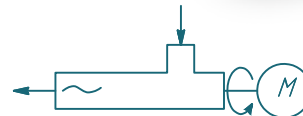
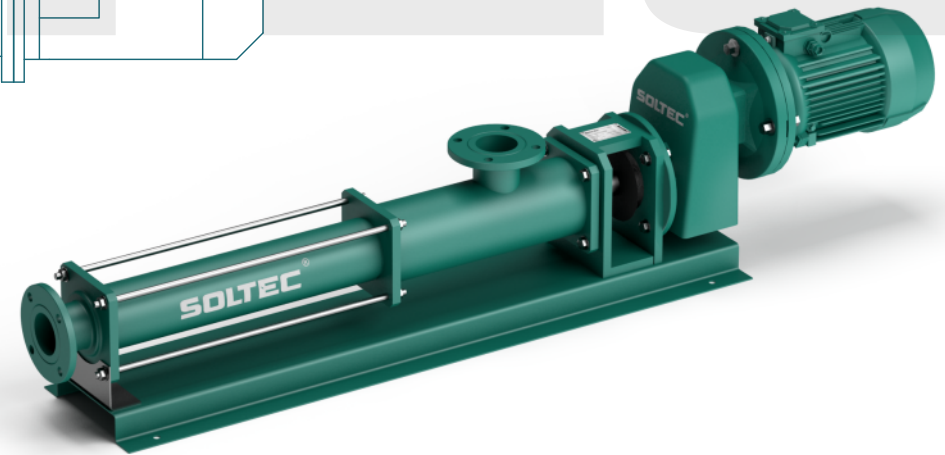
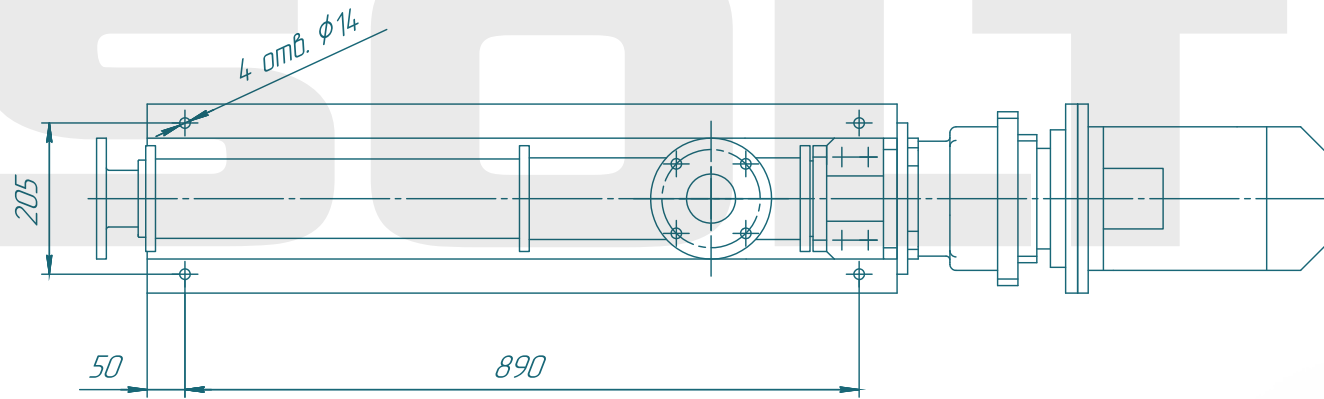
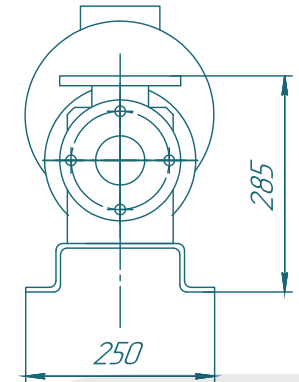
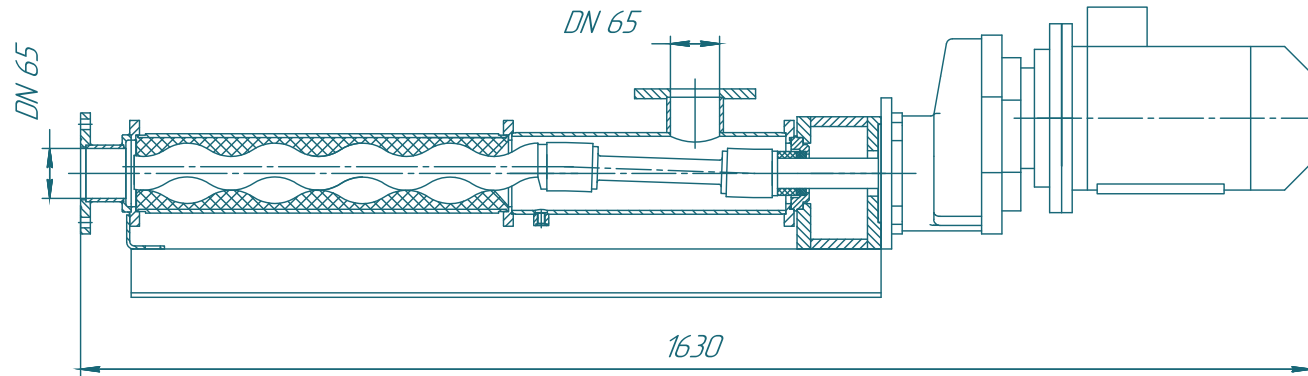


Винтовой насос BNO45S02

SOLTEC®



Изм./Лист	№ докум.	Подп.	Дата
Разраб.	Лавраненко		2016/2017
Проб.			
Т.контр.			
Н.контр.			
Утв.			

BNO45S02

Лист	Масса	Масштаб
		1:4
Лист	Листов	1
SOLTEC		

Копировал

Формат А2

Лист 1 из 1

Сторона №

Лист 1 из 1

Вариант № 1

Лист 1 из 1

Лист 1 из 1