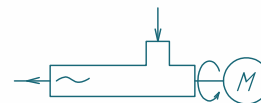
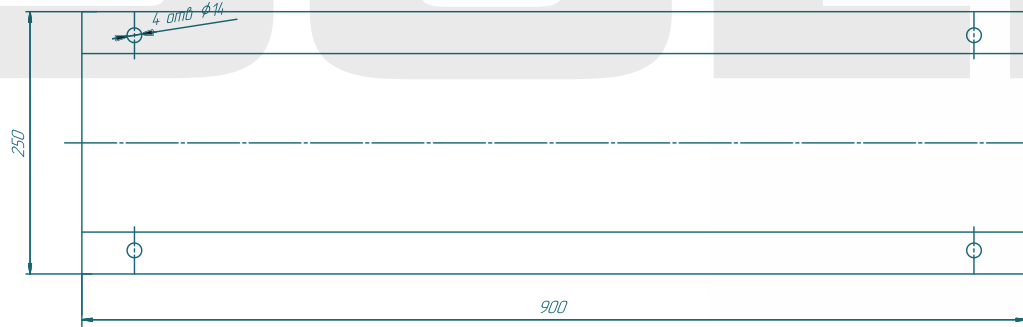
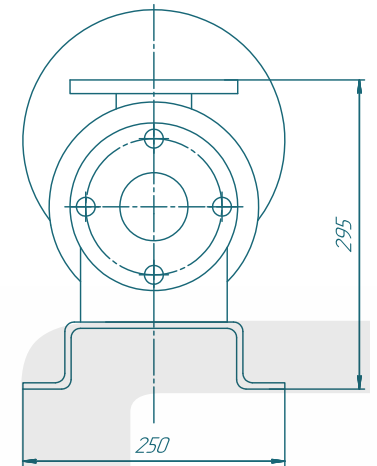
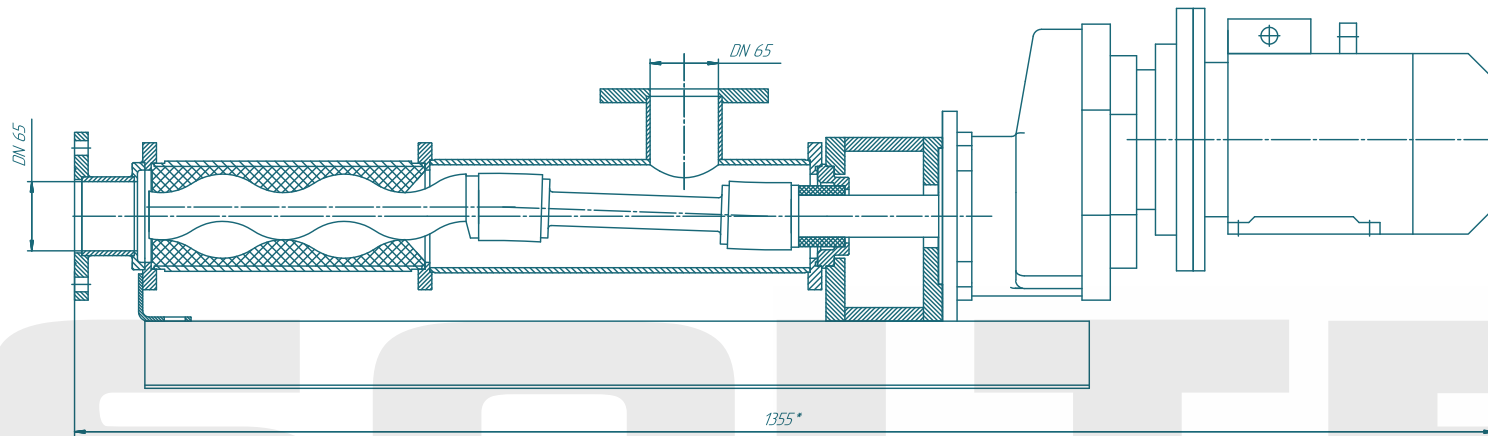


# Винтовой насос BN045S01

**SOLTEC®**



Изм./Лист	№ док.им.	Подп.	Дата	Лист	Масса	Масштаб
Разраб.	Лабраченко		08.05.2017			1:4
Проб.				Лист	Листов	1
Контр.				<b>SOLTEC</b>		
Н.контр.						
Элт.						

Изд. № подл. / Подп. и дата / Взам. инв. № / Инв. № подл. / Подп. и дата / Справ. № / Изд. / Измен.