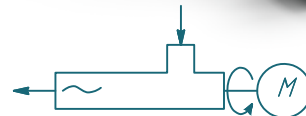
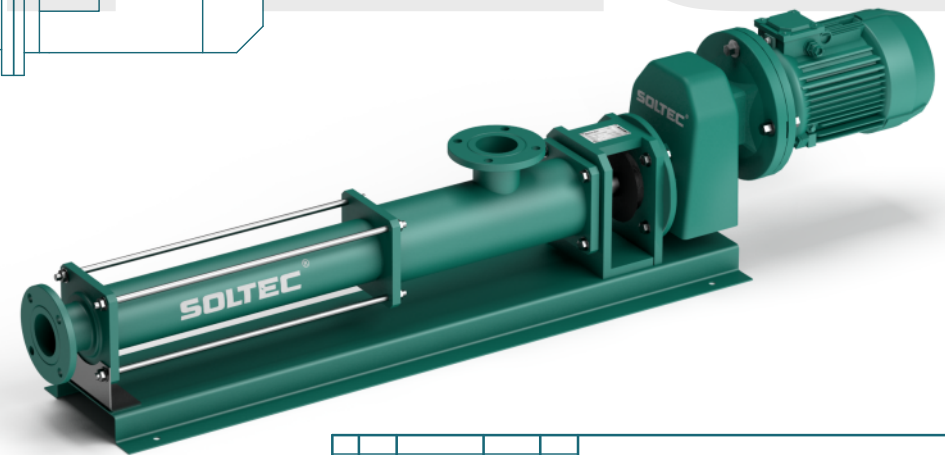
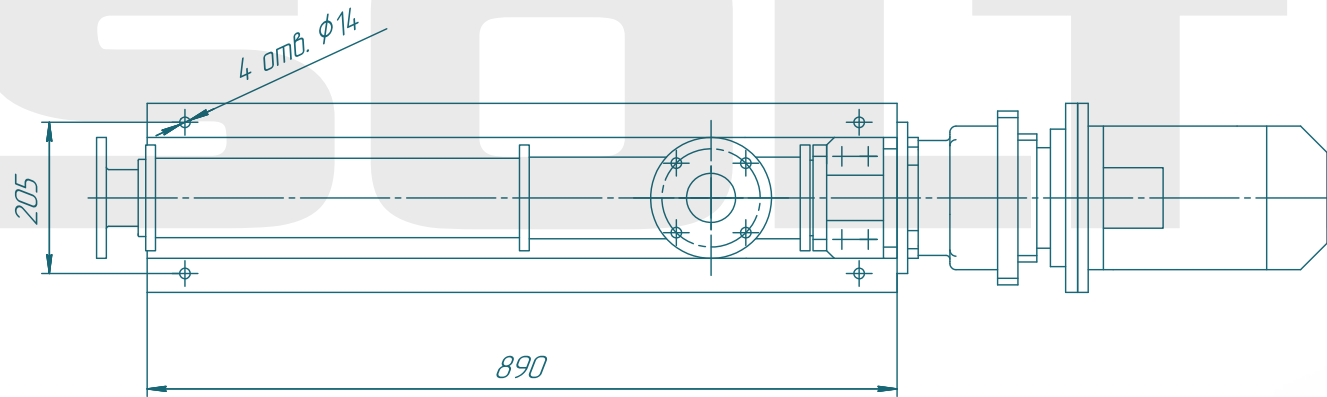
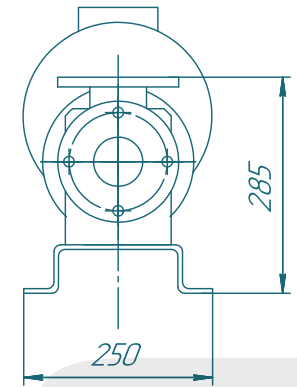
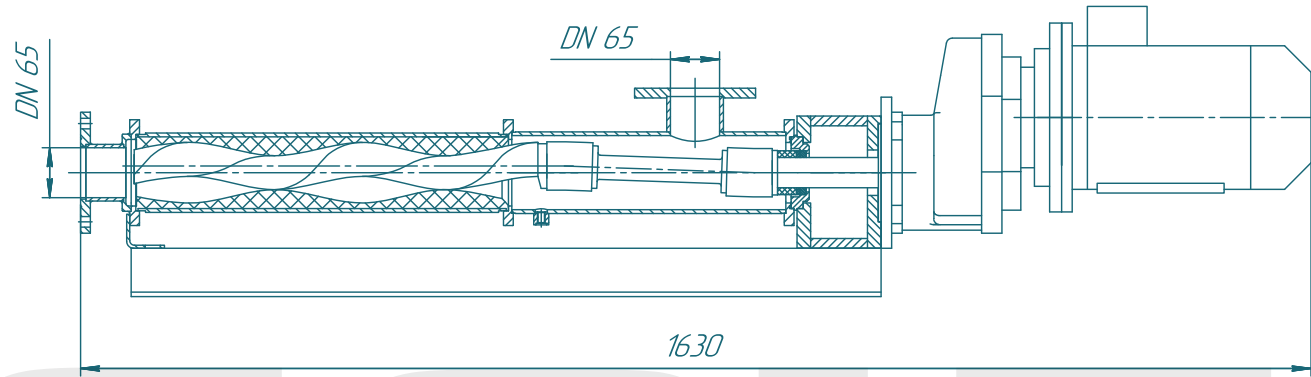


Винтовой насос BNO45L01

SOLTEC®



№№ в табл. № 1
 № в табл. № 2
 № в табл. № 3
 № в табл. № 4
 № в табл. № 5
 № в табл. № 6
 № в табл. № 7
 № в табл. № 8
 № в табл. № 9
 № в табл. № 10
 № в табл. № 11
 № в табл. № 12
 № в табл. № 13
 № в табл. № 14
 № в табл. № 15
 № в табл. № 16
 № в табл. № 17
 № в табл. № 18
 № в табл. № 19
 № в табл. № 20
 № в табл. № 21
 № в табл. № 22
 № в табл. № 23
 № в табл. № 24
 № в табл. № 25
 № в табл. № 26
 № в табл. № 27
 № в табл. № 28
 № в табл. № 29
 № в табл. № 30
 № в табл. № 31
 № в табл. № 32
 № в табл. № 33
 № в табл. № 34
 № в табл. № 35
 № в табл. № 36
 № в табл. № 37
 № в табл. № 38
 № в табл. № 39
 № в табл. № 40
 № в табл. № 41
 № в табл. № 42
 № в табл. № 43
 № в табл. № 44
 № в табл. № 45
 № в табл. № 46
 № в табл. № 47
 № в табл. № 48
 № в табл. № 49
 № в табл. № 50
 № в табл. № 51
 № в табл. № 52
 № в табл. № 53
 № в табл. № 54
 № в табл. № 55
 № в табл. № 56
 № в табл. № 57
 № в табл. № 58
 № в табл. № 59
 № в табл. № 60
 № в табл. № 61
 № в табл. № 62
 № в табл. № 63
 № в табл. № 64
 № в табл. № 65
 № в табл. № 66
 № в табл. № 67
 № в табл. № 68
 № в табл. № 69
 № в табл. № 70
 № в табл. № 71
 № в табл. № 72
 № в табл. № 73
 № в табл. № 74
 № в табл. № 75
 № в табл. № 76
 № в табл. № 77
 № в табл. № 78
 № в табл. № 79
 № в табл. № 80
 № в табл. № 81
 № в табл. № 82
 № в табл. № 83
 № в табл. № 84
 № в табл. № 85
 № в табл. № 86
 № в табл. № 87
 № в табл. № 88
 № в табл. № 89
 № в табл. № 90
 № в табл. № 91
 № в табл. № 92
 № в табл. № 93
 № в табл. № 94
 № в табл. № 95
 № в табл. № 96
 № в табл. № 97
 № в табл. № 98
 № в табл. № 99
 № в табл. № 100

Изм./лист	№ докум.	Подп.	Дата
Разраб.	Лавраненко		2016/2017
Проб.			
Т.контр.			
Н.контр.			
Утв.			

BNO45L01			Лит	Масса	Масштаб
					1:4
Лист	Листов	1	SOLTEC		

Копировал

Формат А2